



# 150W Luminaria Solar Exteriores

Modelo. BLSMX-150W

ESPECIFICACIONES



# Información General

## Configuración

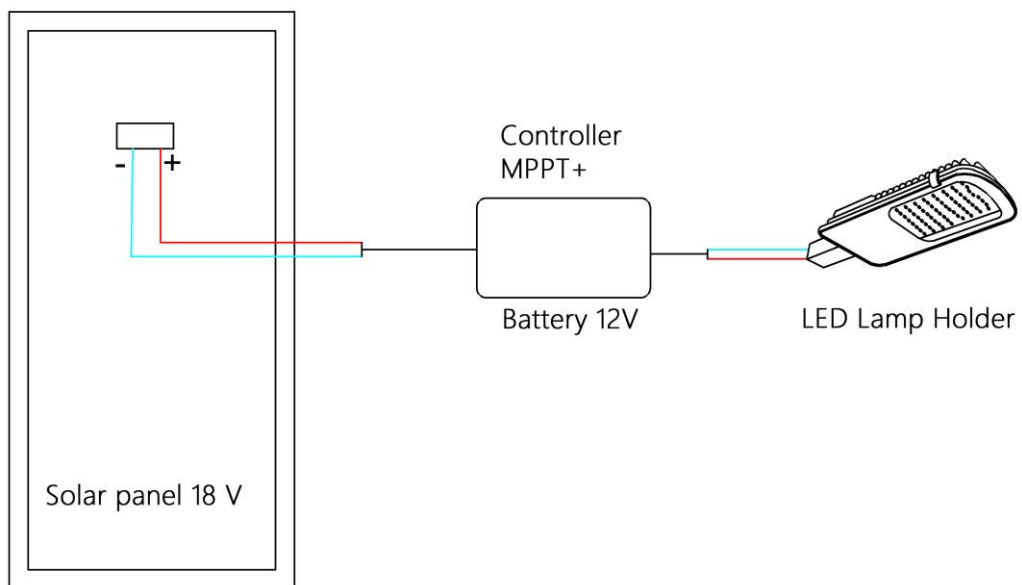
Nombre del Componente	Especificaciones Principales	Vida Útil	Unidad
1. Panel Solar	200W/18V, Panel Solar Monocristalino , >18% de Eficiencia.	>25 años	1 pc
2. LED Lamp	150W/12V,Epistar, >130LM/ Color de Temperatura 5700K,IP66	>50,000 horas	1 pc
	————	> 30 años	1 pc
3. bracket del Panel Solar	Pintura electrostática a prueba de contaminación por Polvo y Humedad, Soporta Vientos de hasta.>160km/h	> 20 años	1pc
4. Batería de Litío	10A, Encendido Automatico y función integrada del controlador MPPT tecnología y patente propia.	5 años	1pc
	80Ah ... Batería de Litío, Libre de Mantenimiento	3 años	1 pc



## Especificaciones Generales del Sistema

<b>Eficiencia de Trabajo</b>	12 horas por noche. 100% al Inicio después <8-10% y en la mañana <20%
<b>Días de Autonomía</b>	365 días todas las noches
<b>Condiciones de Trabajo</b>	-15- 60°C Temperatura de trabajo
<b>Certificaciones</b>	CE, ISO9001,SGS,ROHS,BV

### Controlador y Batería Integrado.







# Batería de Litio



