



# 100W Alumbrado Exteriores

Mod .BLSMX-100W

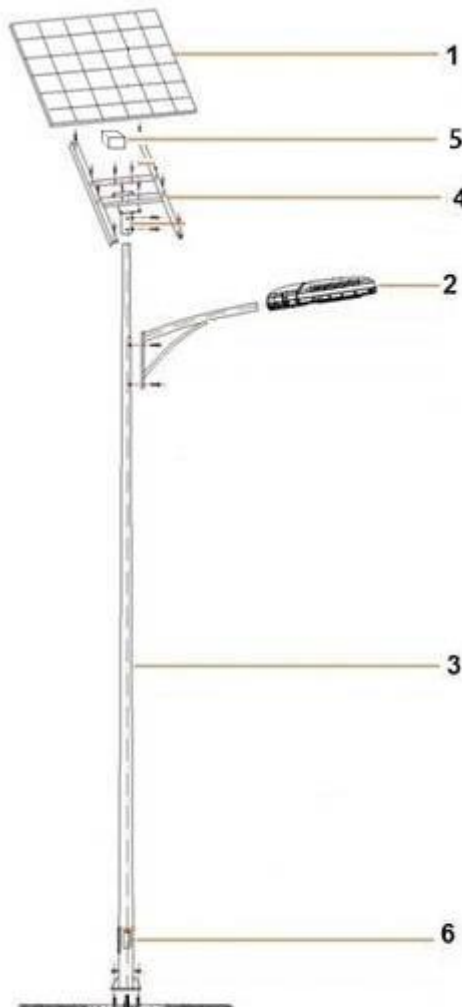
ESPECIFICACIONES



# CARACTERÍSTICAS PRINCIPALES

## Configuración

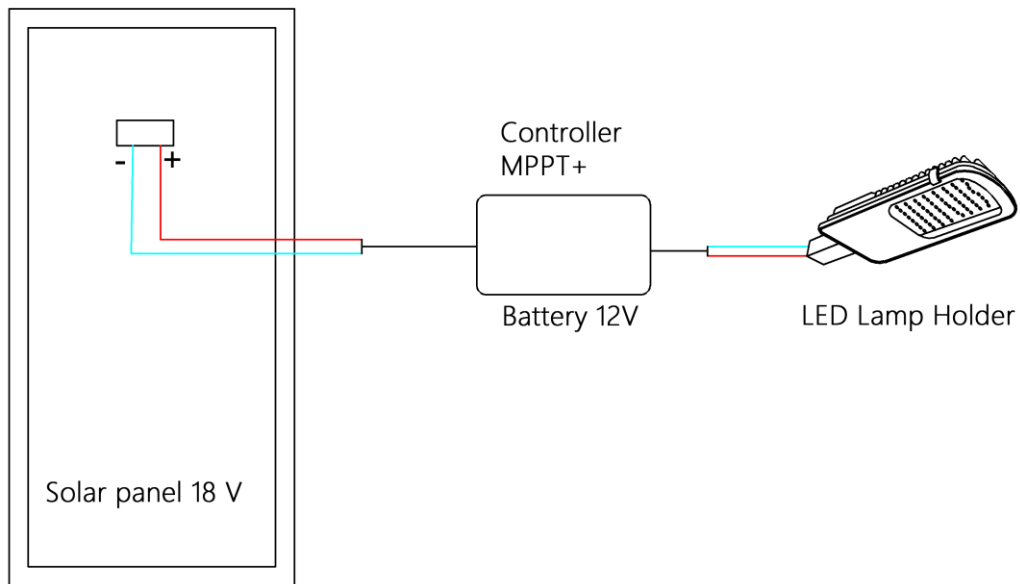
Nombre del Componente	Especificaciones	Vida Útil	Cantidad
1. Panel Solar	130W/18V, Mono solar panel, >Eficacia 18%.	>25 años	1 pz
2. Luminaria LED	100W/12V, Epistar, >130LM/	>50,000 horas	1 pz
3. Bracket del Panel Solar	Desmontable, Q235 de acero galvanizado, pintura horneada, soporta hasta. >160km/h	> 20 años	1 pz
4. Controlador y Batería	10A, Encendido Automático con Controlador, LED driver función integrada. Doble MPPT patente y tecnología propias.	5 años	1 pz
	60Ah 12V Batería de Litio Libre de Mantenimiento.		1 pz



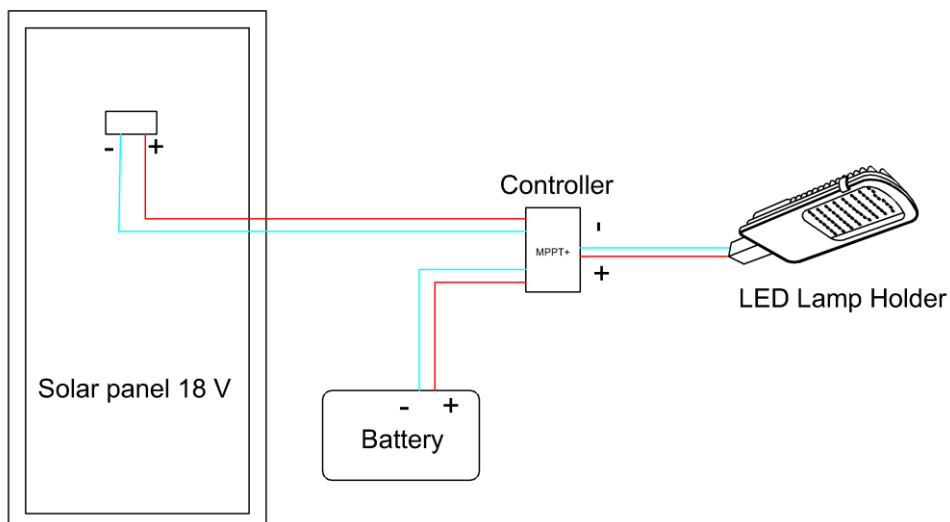
## Especificaciones Generales del Sistema

<b>Working Time</b>	12 horas por noche. Arranque al 100% ,dimeo del >20% en la Mañana
<b>Autonomia de trabajo</b>	Trabaja los 365 dias
<b>Condiciones de Temperatura</b>	-15- 60°C Temperatura de Trabajo
<b>Certificados</b>	CE, ISO9001,SGS,ROHS,BV,NOM

## Controlador Integrado



## Controlador Exterior



# Bateria de Litio Libre de Mantenimiento



Las Imágenes son representativas y pueden variar BIGLUMEN SA DE CV, se reserva el derecho de modificar en base a diseño y eficiencia.