



blBIGlumen®

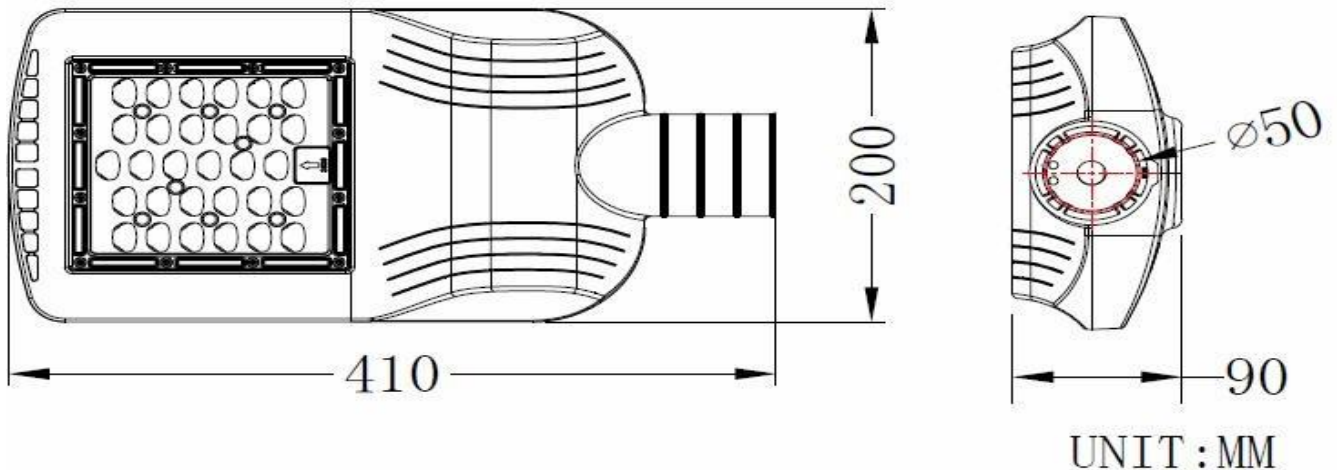
BIGLUMEN SA DE CV

Alumbrado Público



www.blbiglumen.com

1. Outlook



2. Aplicaciones.

Adecuado para el alumbrado público en carreteras, carreteras urbanas y secundarias, estadios, aceras, áreas residenciales, áreas industriales, plazas, parques, escuelas, villas, jardines y todos los lugares que requieran iluminarse.

3. Características.

Solución de distribución de luz perfecta La adopción de lentes ópticas de carcasa integrada mejora el brillo y la uniformidad de iluminación.

Nivel de luz antirreflejo y uniforme para evitar cualquier molestia visual.

Fuente de alimentación de alta calidad, tensión de entrada 100-277V.

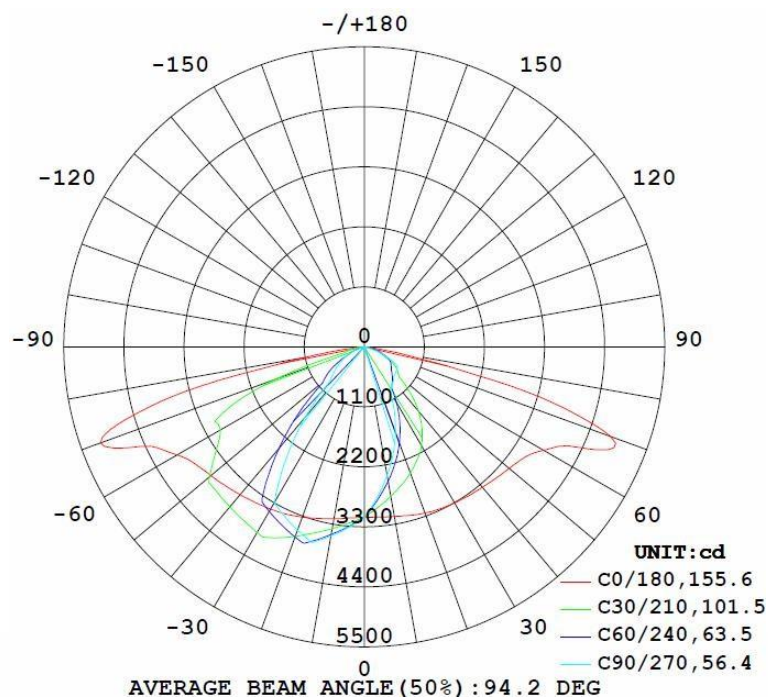
La eficiencia energética es superior al 90%, factor de potencia superior a 0.98, certificación obligatoria UL. Adoptando las fuentes de luz LED LUXEON 5050 y la tecnología de lentes LEYOND, 8% de eficiencia de luz más alta que las luces del mismo tipo en el mercado, con una mayor transmisión de luz de hasta 98%. El diseño térmico del tipo de ducto, reduce el peso de la luz y garantiza una buena disipación del calor, reduce la descomposición luminosa y también prolonga la vida útil de los leds. Adoptando el popular diseño modular de CHEM, reduce efectivamente los siguientes costos de mantenimiento. Bajo consumo de energía, combinando el controlador de corriente constante de alta eficiencia, 60% de ahorro de energía; con buena resistencia a sobre corriente, sobretensión, rayos, alta temperatura, lo que garantiza una larga vida útil y una alta estabilidad de los productos. Luces duraderas con una larga vida útil de hasta 50000 horas; No hay necesidad de reemplazos frecuentes de luces y mantenimiento regular.

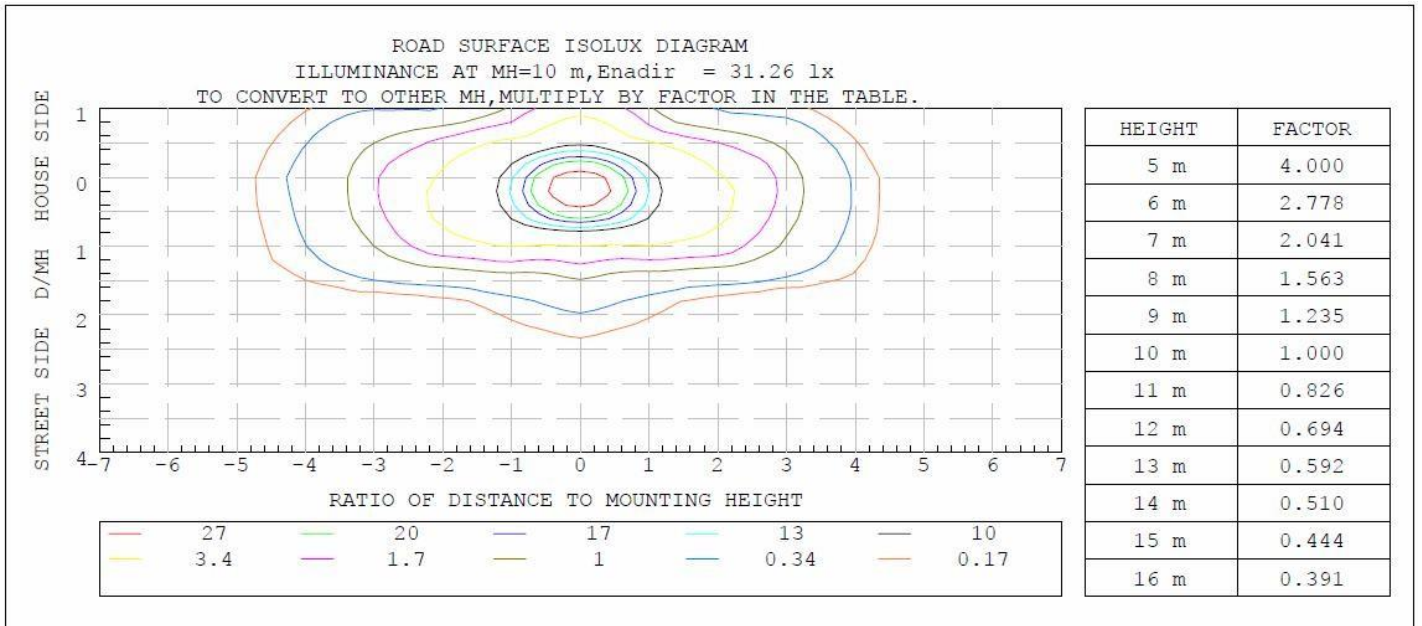
Protección del medio ambiente verde, sin luz UV y radiación infrarroja, sin contaminación por mercurio IP66.

4. Especificaciones

Par NO	BL-ST10060PW	BL- ST10060WW	BL- ST10060NW
Parametros			
Voltaje de entrada	AC100V~240V 50/60HZ //		DC12-24V
Consumo (W)	60	60	60
Flujo Luminoso (lm)	9200	8500	8900
Chip	LUXEON 5050/LEYOND 5050	LUXEON 5050/LEYOND 5050	LUXEON 5050/LEYOND 5050
Angulo de apertura	150*65 DEG	150*65 DEG	150*65 DEG
Índice de rendimiento CRI	>70		
Color de Temperatura	Warm white:2700-3200K / Neutral white:4000-4500K / Pure white:5000-6500K		
LED Driver	MEANWELL HLG-60H		
Eficiencia luminosa (lm/w)	>160		
Vida Útil (hrs)	>50000		
Grado de protección IP	IP66		
Dimmable	SÍ & NO	SÍ & NO	SÍ & NO
Medidas (mm)	410x200x90	410x200x90	410x200x90
Peso neto (kg)	2.8	2.8	2.8
Medidas empaque (mm)	465*255*145	465*255*145	465*255*145
Piezas por caja (Pcs)	1	1	1
Peso total (kg)	3.3	3.3	3.3

5. Distribucion de curva (60W)





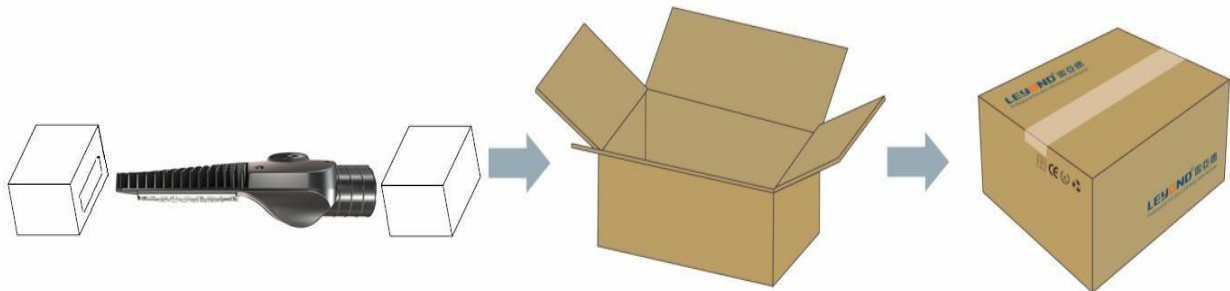
6. Operación y condiciones de almacenaje.

- Operación de temperatura ambiental -20 a $+50^{\circ}\text{C}$, Humedad relativa 20~90%
- Voltaje de entrada 100~240V AC, 50/60Hz
- Temperatura de almacén -20 to $+60^{\circ}\text{C}$, Humedad relativa 5~95%
- Altura de montaje: recomendada 4~9m

7. Empaque.

Medida interna de la caja: 465mm×255mm×145mm

Medida de la caja: 580mm×485mm×310mm (4 PCS LED)



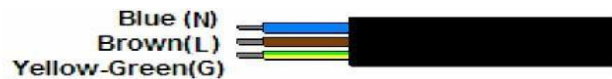
8. Instalación

• Assembly-Electricity

1) AC100-240V

•

- Azul : Neutro
- Café : línea
- Amarillo-verde : tierra



2) DC12-24V

- Rojo: V+
- Negro: V-



9. Funciones opcionales.

1) Encendido automático con Fococelda ON / OFF

- Turn-On Light Level: 10 Lux or at customer's request
- Turn-Off Light Level: 50 Lux or at customer's request
- Turn-On Time Delay: 10-15s
- Turn-Off Time Delay: 10-15s



Las Imágenes sólo son con fines Ilustrativos, BIGLUMEN SA DE CV Se reserva los derechos de cambiar modificar o sustituir las mismas, con base a mejoras de diseño y o eficiencia energética. siendo la última que se entregué la que prevalecera.